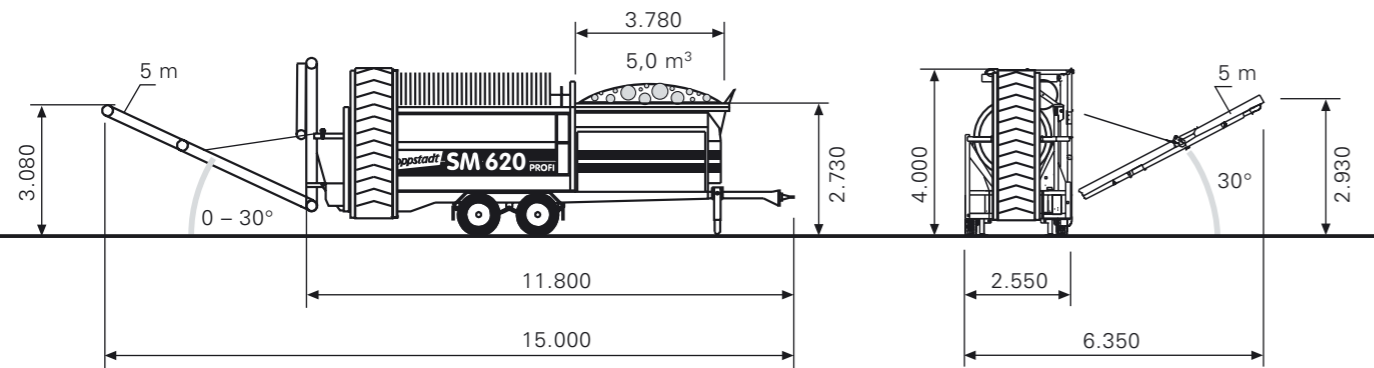


SM 620 PROFI

Technische Daten (Maßangaben in mm)



Zul. Gesamtgewicht	17.000 kg	
Beschreibung	Mobile Trommelsiebmaschine, aufgebaut auf Zentralachsanhängerfahrzeugstell, für 80 km/h gem. StVZO, mit ABS, 2 Siebfraktionen, 3. Fraktion durch Steingitter, Schwingsieb oder Scheibensieb möglich	
Antrieb	Dieselmotor	
Typ	DaimlerChrysler OM 904 LA (optional: Elektromotor)	
Leistung	68 kW (90 PS) bei Nenndrehzahl 1.600 min ⁻¹	
max. Drehmoment	400 Nm	
Abgasnorm	EUROMOT 2	
Kraftstofftank	300 l	
Siebtrommel*		
Durchmesser	2.000 mm	
Länge	5.500 mm	
Lochung	wählbar, 5 – 100 mm	
Maschenform	wählbar (Quadratlochung, Raute, Quadrat versetzt, Rundlochung)	
Materialstärke	wählbar, 6 – 12 mm	
Trommeldrehzahl	0 – 22 min ⁻¹	
Einfülltrichter		
Einfüllvolumen	5,0 m ³	
Einfüllbreite /-höhe	3.780 mm / 2.730 mm	
Förderbänder	Heck	Seite
Länge	5.000 mm (opt. 3 m*)	5.000 mm
Breite	1.000 mm	1.000 mm
Bandgeschwindigkeit	1,6 m/s	3,1 m/s
Zusatzausstattung (*)	Steingitter, Schwingsieb oder Scheibensieb, Funkfernsteuerung, Heckband 3 m, Zusatzhydraulikanschluss, Sortier-Start-Stop, Heckband-Geschwindigkeit stufenlos regelbar, Magnetrollen/Überbandmagnet, umschaltbares Querband, Windsichtung, etc.	

Doppstadt Calbe GmbH
 Barbyer Chaussee 3, D-39240 Calbe/Saale
 Telefon: (+49) 3 92 91 / 55 - 270
 Telefax: (+49) 3 92 91 / 55 - 358
 E-Mail: info@doppstadt.com
 Internet: www.doppstadt.com

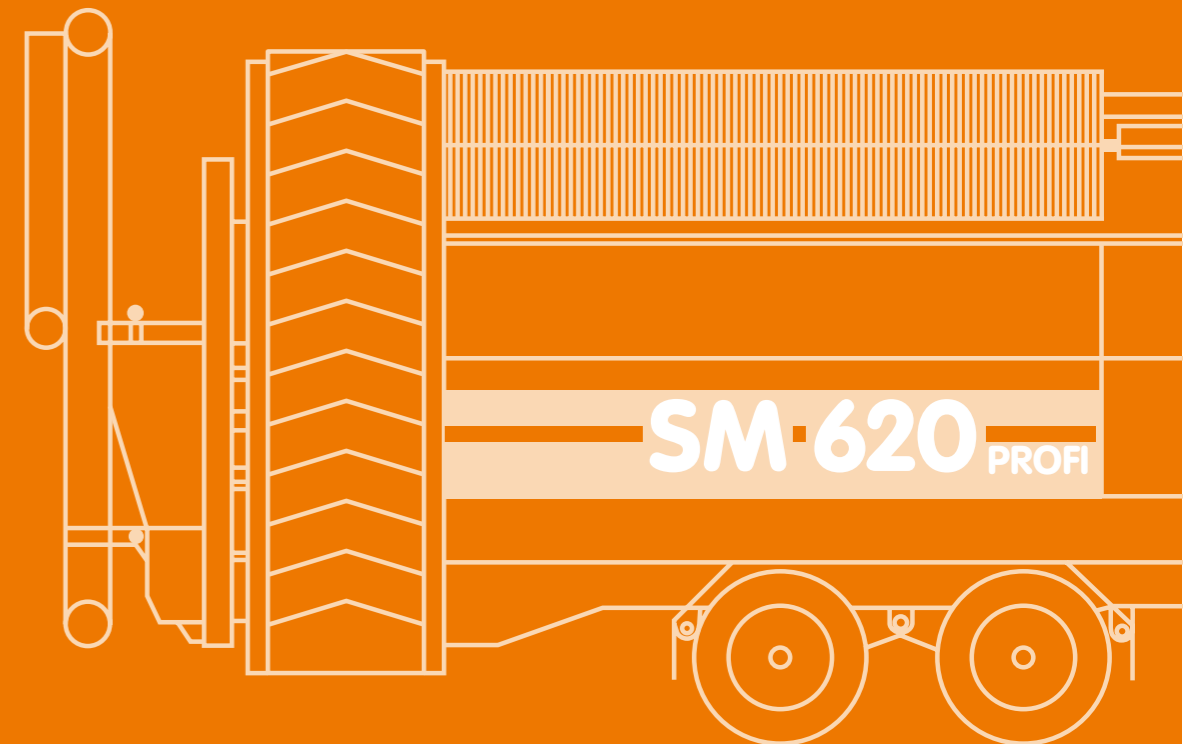
Werner Doppstadt Umwelttechnik GmbH & Co. KG
 Steinbrink 13, D-42555 Velbert
 Telefon: (+49) 20 52 / 88 9 - 0
 Telefax: (+49) 20 52 / 88 9 - 144
 E-Mail: info@doppstadt.de
 Internet: www.doppstadt.com

Januar 2005 – Änderungen vorbehalten.
 Die Angaben sind als annähernd zu betrachten. Abbildungen und Nennungen können auch Sonderausstattungen enthalten, die nicht zum serienmäßigen Lieferumfang gehören.



Doppstadt

SM 620 PROFI
 Trommelsiebmaschine



Doppstadt

Doppstadt



>> einfacher Siebtrommelwechsel (< 15 min.)

>> Bioabfälle...

>> Steine, Kies, Boden...

>> Kompost...

>>> **Die universell einsetzbare Siebmaschine...**

...ist eine Profimaschine mit hohem Leistungsvermögen durch die 2 m-Trommel. Eine Absiebung schwieriger Materialien kann problemlos durch die rotierende Siebtrommel erfolgen. Eine optimale Ausnutzung der großen Siebfläche (30,1 m²) ist durch die patentierte, lastabhängig geregelte Materialzufuhr möglich. Durch das Baukastenprinzip kann die Grundmaschine einfach durch eine Vielzahl von Optionen an ihre speziellen Bedürfnisse angepasst werden. Alle DOPPSTADT-Maschinen zeichnen sich durch einfache Bedienung und hoher Mobilität aus.

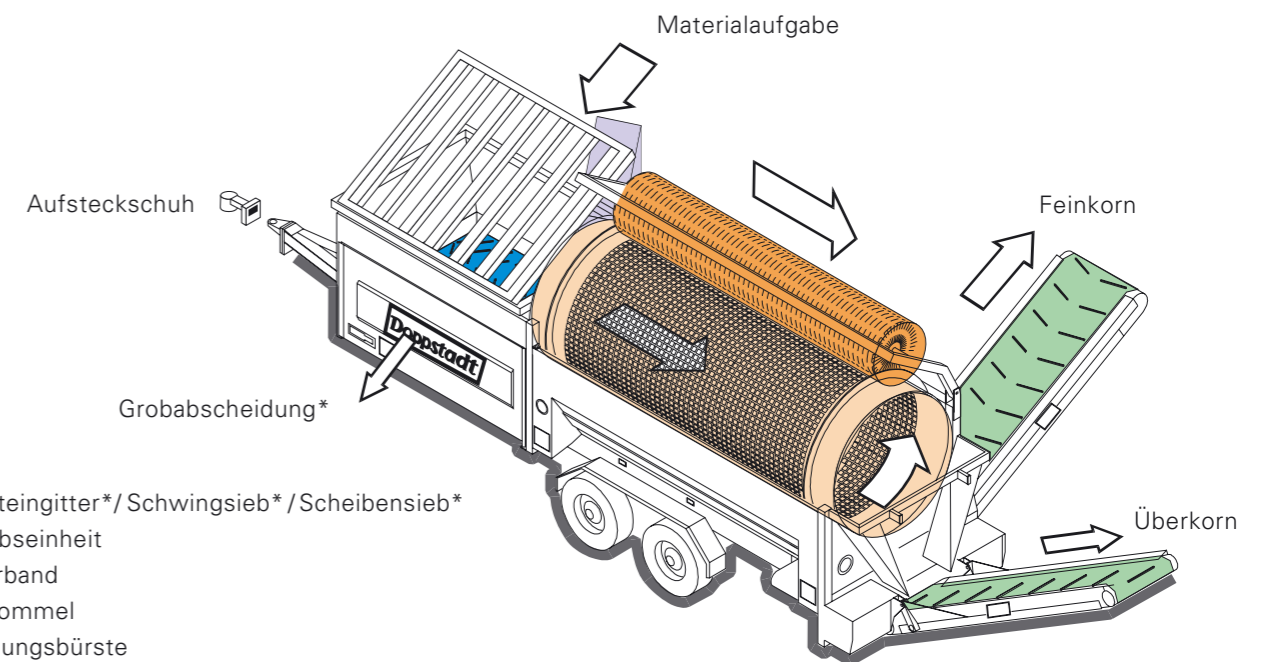


Absiebung von Erden, Kompost, Rindenmulch, Altholz, Restmüll, Baumischabfällen, leichtem Bauschutt...

Optimale Kombinierbarkeit mit anderen DOPPSTADT-Produkten, z. B. Zerkleinerer, Windsichter oder Sortierstation.

- >>> 1 Leichte Wartung durch große Schutztüren, ausschwenkbare Motoreinheit und zentrale Schmierleisten.
- >>> 2/4 Siebtrommel mit Direktantrieb durch robustes Doppelritzel gewährleistet hohe Betriebssicherheit und einfachen Trommelwechsel.
- >>> 3 Hydraulisch klappbares Steingitter* oder Schwingsieb* (0 – ca. 30°) zur Abscheidung einer 3. Fraktion; mit Schwingsieb* oder Scheibensieb* definiertes Überkorn.
- >>> 5 Kurze Rüstzeiten durch hydraulisch klappbare Austragsbänder (< 10 min.).
- >>> 6 Selbstreinigung der Siebtrommel durch mitlaufende, hydraulisch klappbare Bürste.
- >>> 7 Einfache Ein-Mann-Bedienung, Fahrtrieb* zum selbstständigen Vorfahren, Maschinenbedienung durch Funkfernsteuerung* vom Radlader aus.
- >>> 8 Optional ist auch der Einsatz eines Windsichters über Heckband möglich.

*) Zusatzausstattung



- opt. Steingitter* / Schwingsieb* / Scheibensieb*
- Antriebseinheit
- Zuführband
- Siebtrommel
- Reinigungsbürste
- Austrags- / Transportbänder

